



MiR100 Aufbauten

- **Contact this distributor for purchase:**

Smart Robotics

ESCAD Strasse 1

88630 Pfullendorf

Germany

- Contact person: Patrick Simmank

- Contact phone: +49 7552 936 214

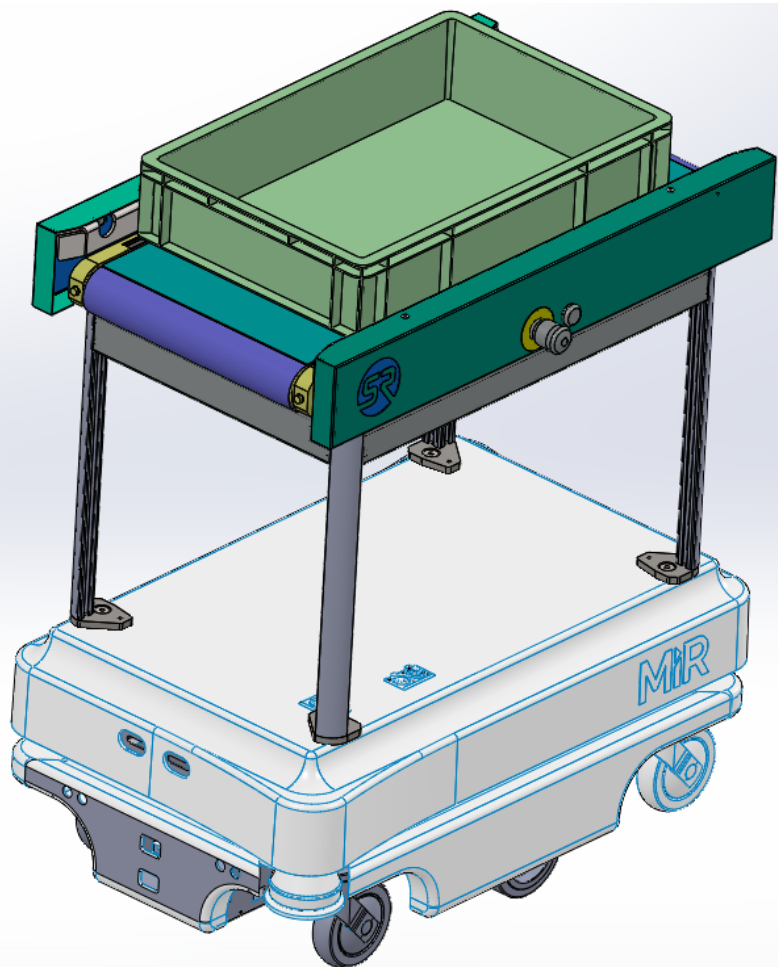
- Contact e-mail: patric.simmank@smart-robotics.de

- Product website: www.smart-robotics.de





Alugestell mit Förderband:

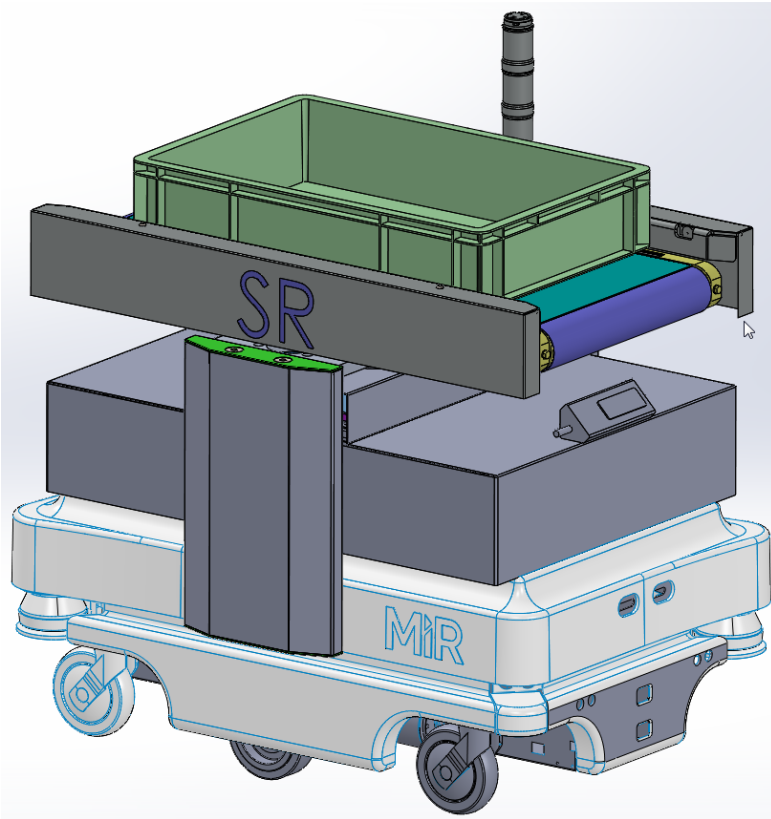


Techn. Daten:

- Höhe von 650 bis 1100mm individuell
- Traglast mit Förderband max. 50 kg
- KLT 600x400 mm
- Lichtschranke am Anfang und Ende
- Not-Halt und Start Button in Fahrtrichtung links (weg von der Wand / Regal)



Hubvorrichtung 250mm für KLT und Förderbänder:



Techn. Daten:

- Hub 250mm
- Traglast mit Förderband max. 50 kg
- Traglast ohne Förderband max. 70 kg
- KLT 600x400 mm



Ansprechpartner

Thorsten Kulik

Geschäftsführer

phone +49 (0) 7552 936-332

Mobile +49 (0) 1520 9387 127

Email t.kulik@smart-robotics.de

Simon Potzkai

Leiter Vertrieb

phone +49 (0) 7552 936-334

Mobile +49 (0) 1520 9387 131

Email s.potzkai@smart-robotics.de





Vielen Dank!

Smart Robotics GmbH

Escad Str. 1

88630 Pfullendorf

Tel. 07552-936-333

www.smart-robotics.de